

2.2. Трансформаторы силовые масляные класса напряжения 110 кВ

2.2.1. Трансформаторы двухобмоточные с регулированием ПБВ на стороне ВН типов ТМ, ТД



Трансформаторы ТМ трехфазные, двухобмоточные, с естественной циркуляцией воздуха и масла, с переключением ответвлений без возбуждения (ПБВ), с диапазоном регулирования $\pm 2,5\%$, предназначены для преобразования и поддержания заданного уровня напряжения в распределительных сетях в районах, отдаленных от промышленных зон, и для работы в электрических сетях общего назначения.

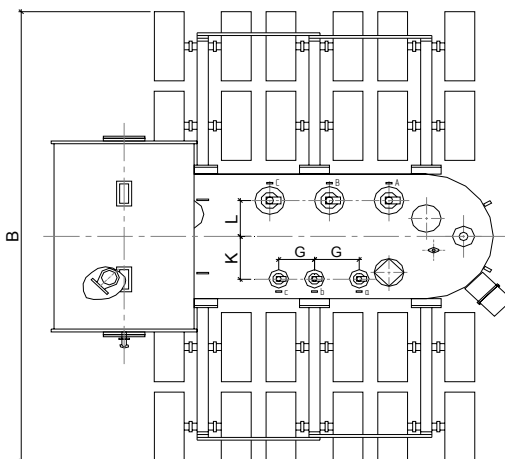
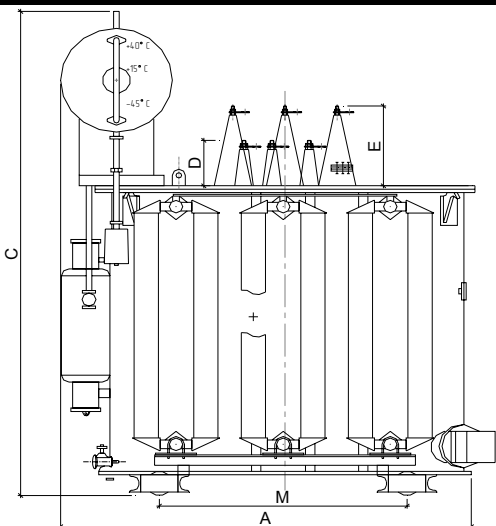
Изготавливаются для стран с умеренным климатом с перепадом температур от минус 45 до плюс 40°C. Магнитопровод трех стержневой плоско шихтованный, изготовлен из высококачественной электротехнической стали. Охлаждение обеспечивается малообъемными радиаторами из овальных труб.

Применение трансформаторов типа ТМ обеспечит потребителю надежное электроснабжение в течение всего срока эксплуатации.

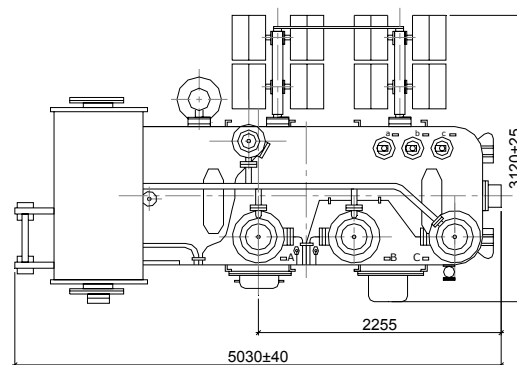
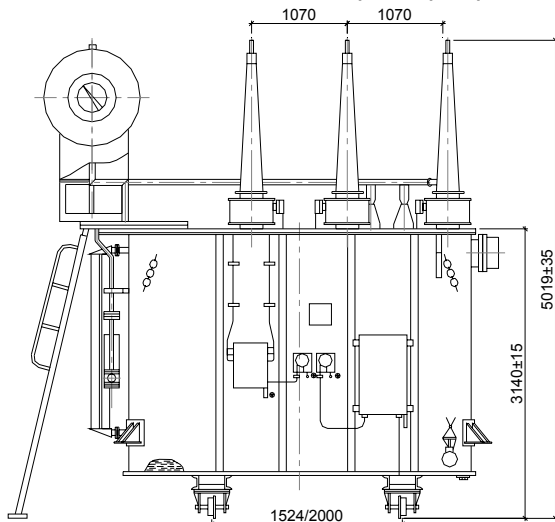
Тип трансформатора	ТМ		ТД	ТРД
Номинальная мощность, кВА	2500	6300	10000	63000
Номинальное высшее напряжение, кВ	115			121
Номинальное низшее напряжение, кВ	11,0; 6,6			10,5-10,5
Климатическое исполнение	У1			
Схема и группа соединения обмоток	Yн/Д-11			Yн/Д-Д-11-11
Напряжение короткого замыкания, %	10,5			10,5
Обозначение НТД	Tsh 11.05 - 045 - 92			ГОСТ 12695-93; ТЗ заказчика
Масса, кг	Транспортная	10095	19905	22340
	Полная	12145	23980	26065
Примечание				сейсмостойкий

Размерные характеристики трансформаторов ТМ-2500, 6300/110-У1

Мощность, кВА	A	B	C	D	E	E1	F	F1	G	G1	K	K1	L	L1	L2	M
2500	3425	2600	3900	242	1845	591	1180	1095	200	365	400	370	350	485	290	1524
6300	4600	3750	4846	320	1895	840	1070	1070	400	1115	435	440	390	435	465	2000



Размерные характеристики трансформатора ТД-10000/110-У1



Размерные характеристики трансформатора ТРД-6300/110-У1

